

Sicherungen für die Photovoltaik

Fuses for photovoltaic applications



Die Absicherung von Photovoltaik-Anlagen stellt besondere Anforderungen an die zu wählende Sicherung. Photovoltaik-Sicherungseinsätze von JEAN MÜLLER in zylindrischer und NH-Bauform sind speziell auf diese Erfordernisse in Bezug auf hohe Systemspannung und auftretende Fehlerströme ausgerichtet und gewährleisten damit den Schutz von Personen und Investitionen.

Die dazu passenden Sicherungsunterteile und -leisten komplettieren die Auswahl an Komponenten für die alternative Energiegewinnung.

Protection of photovoltaic systems is a particular challenge for the required fuse. JEAN MÜLLER cylindrical and NH photovoltaic fuse-links are especially optimised for the relevant high system voltages and occurring fault currents and therefore guarantee the protection of individuals and assets.

Compatible fuse-bases and strip-fuseways complement the range of components for renewable energies.

Inhalt

Contents

Einleitung	P-2	<i>Introduction</i>	<i>P-2</i>
NH-Sicherungseinsätze für Photovoltaik-Anwendungen	P-4	<i>NH fuse-links for photovoltaic applications</i>	<i>P-4</i>
NH-Sicherungsunterteile und -leisten für Photovoltaik-Anwendungen	P-8	<i>NH-fuse-bases and strip-fuseways for photovoltaic applications</i>	<i>P-8</i>
Zylindersicherungen für Photovoltaik-Anwendungen	P-12	<i>Cylindrical fuse-links for photovoltaic applications</i>	<i>P-12</i>
Zubehör	P-15	<i>Accessories</i>	<i>P-15</i>
Technische Daten	P-16	<i>Technical Data</i>	<i>P-16</i>
Kennlinien	P-22	<i>Characteristics</i>	<i>P-22</i>
Maßzeichnungen	P-26	<i>Dimension</i>	<i>P-26</i>

NH-Sicherungseinsätze
NH fuse-links

Sicherungen für die Photovoltaik
Fuses for photovoltaic applications

Halbleiterschutzsicherungseinsätze
Fuse-links for semiconductor protection

NH-Sicherungsunterteile
NH fuse-bases

D-Sicherungen
D-type fuses

IKUS
HH-Sicherungseinsätze
IKUS HV HRC fuse-links

Anhang
Appendix

Sicherungen für die Photovoltaik

Fuses for photovoltaic applications

Produkt-Definition

Product definition

Photovoltaik-Sicherungseinsätze sind speziell für den Schutz von Photovoltaik-Systemen optimiert. Es handelt sich dabei um NH-Sicherungseinsätze sowie Zylindersicherungseinsätze gemäß der internationalen Norm IEC 60269-6 bzw. den nationalen Normen DIN VDE 0636-6 und NFC 63 210. Die IEC 60269-6 legt dabei die speziellen Anforderungen für PV-Anlagen in der Betriebsklasse gPV fest, die von JEAN MÜLLER PV-Sicherungen voll erfüllt werden.

Einsatzbereiche

- NH-Sicherungen für die Photovoltaik kommen überwiegend als Summensicherungen in Generator-Anschlusskästen oder direkt im Zentralwechselrichter zum Einsatz.
- Sicherungsunterteile bieten platzsparenden Schutz beim Einsatz in Zentralwechselrichtern und Generator-Anschlusskästen.
- Die Sicherungsleiste für Photovoltaik-Anwendungen von JEAN MÜLLER baut auf bewährte Sammelschiensystemtechnik auf und bietet damit platz- und zeitsparende Direktmontage.
- Photovoltaik-Sicherungen in zylindrischer Bauform werden zur Absicherung einzelner Stränge in Generator-Anschlusskästen verwendet.

Produkt-Vorteile

Photovoltaik-Sicherungen von JEAN MÜLLER bieten ein auf die Anforderung von PV-Installationen ausgelegtes Schaltvermögen.

Die Leistungsdaten installierter Sicherungen können nicht verändert oder verstellt werden, wodurch Fehlanpassungen oder Fehlfunktionen vermieden werden. Funktion und Eigenschaften bleiben über Jahrzehnte unverändert.

Hohe Fertigungsqualität sichert die Zuverlässigkeit des Einsatzes, hochwertige Materialien gewährleisten langfristig gleichbleibende technische Eigenschaften. Entsprechend werden alterungsbeständige Materialien für Schmelzleiter eingesetzt. NH-Sicherungseinsätze besitzen durch die spezielle Oberflächenbehandlung einen erhöhten Korrosionsschutz, Kontaktflächen sind versilbert. In langjähriger Entwicklungsarbeit wurden die Schmelzleiter auf besonders geringe Leistungsabgabe optimiert.

PV fuse-links are especially optimized for the protection of photovoltaic systems. They are NH or cylindrical type fuse-links according to the international standard IEC 60269-6 respectively the national standards DIN VDE 0636-6 and NFC 63 210.

The IEC 60269-6 defines the specific requirements in the utilization category gPV, which are fulfilled by JEAN MÜLLER PV fuses.

Field of application

- *NH fuse-links for photovoltaic applications are mainly applied in PV array junction boxes or directly in central inverters.*
- *Fuse-bases offer space saving protection when applied in central inverters or PV array junction boxes.*
- *The JEAN MÜLLER fuseway for photovoltaic applications is based on busbar mountable distribution components and allows for a time- and space-saving installation.*
- *PV cylindrical fuses are applied in junction boxes for protection of single PV strings.*

Product advantages

JEAN MÜLLER fuses for photovoltaic applications offer a breaking capacity designed according to the requirements of photovoltaic installations.

Performance data of installed fuses cannot be altered or adjusted, therefore mismatching and malfunctioning is prevented. Function and characteristics remain unchanged over decades.

High production quality guarantee reliability of the fuse-link, high-grade materials ensure consistent technical characteristics over a long period of time. Non-ageing materials are used for melting elements accordingly. NH fuse-links offer increased protection against corrosion through a special surface treatment, contact surfaces are silver plated. Power dissipation values of the melting elements have been optimised during long-time research and development.



Produkt-Aufbau

Die Abmessungen entsprechen DIN VDE 0636-6 und DIN VDE 0636-2 bzw. IEC 60269-6 und IEC60269-2, es sind alle festgelegten Größen erhältlich.

Die Schmelzleiter sind aus Silberband gefertigt und besitzen als Ganzbereichssicherungen eine Überlastengstelle mit Lot. Als Löschmittel kommt hochreiner Quarzsand zum Einsatz. Der Isolierkörper besteht aus hochwertiger Aluminiumoxidkeramik für eine hohe Temperaturwechselbeständigkeit. Die Oberfläche der Kontaktmesser wird galvanisch versilbert und bietet somit optimale Kontakteigenschaften. Die Deckplatten sind aus nicht-magnetischem Metall gefertigt. Für die Anzeige des Sicherungsfalls kommt als Standard ein Klappmelder auf der oberen Deckplatte zum Einsatz. Falls der Sicherungsfall über eine mechanische Sicherungsüberwachung im NH-Sicherungsunterteil oder -lasttrennschalter weitergemeldet werden soll, stehen für viele Typen Varianten mit Kraftmelder zur Verfügung.

Product design

Dimensions are according DIN VDE 0636-6 and DIN VDE 0636-2 respectively IEC 60269-6 and IEC 60269-2, all defined sizes are available.

Melting elements are produced from silver strips and as full-range fuses feature an overload restriction with solder. Quartz sand is used as extinguishing agent.

The isolating body consists of high-grade aluminium oxide ceramics for a high thermal endurance.

The surface of the contact blades is galvanically silver plated and therefore provides ideal contact characteristics.

Cover plates are manufactured from non-magnetic metal.

For signalling fuse tripping the top indicator is available as standard. If fuse tripping should be monitored with a mechanical fuse monitoring in NH fuse-base or switch-disconnector, many types are available optionally with striker.

NH-Sicherungs-
einsätze
NH fuse-links

Sicherungen für
die Photovoltaik
Fuses for
photovoltaic
applications

Halbleiter-
schutzsicherungs-
einsätze
Fuse-links for
semiconductor
protection

NH-Sicherungs-
unterteile
NH fuse-bases

D-Sicherungen
D-type fuses

IKUS
HH-Sicherungs-
einsätze
IKUS HV HRC
fuse-links

Anhang
Appendix

Sicherungen für die Photovoltaik

Fuses for photovoltaic applications

NH-Sicherungseinsätze für Photovoltaik-Anwendungen

NH fuse-links for photovoltaic applications



Vorteile, die überzeugen

Spezialisiert

- Erfüllen die Anforderungen der Betriebsklasse gPV (IEC 60269-6)

Convincing advantages

Specialised

- *Fulfil the requirements of utilization category gPV (IEC 60269-6)*



Gleichspannung bis DC1500V

- Hohe Systemspannungen abgedeckt

DC voltages up to DC1500V

- *High system voltages covered*



Kompakte Bauform

- Kompakte Standard-Baugröße NH1c bei DC1000V und DC750V bis 160A
- Einsatz in standardkonformen NH-Sicherungsunterteilen und -trennschaltern NH1 möglich

Compact dimensions

- *Compact standard size NH1c for DC1000V and DC750V up to 160A*
- *Application in NH fuse-bases and disconnectors size NH1 according to standard*

NH-Sicherungseinsätze > gPV > DC1100V > Anzeiger oben
NH fuse-links > gPV > DC1100V > Top indicator



U _n	Größe Size	I _n [A]	Ausschalt- integral bei U _n Operating I ² t at U _n [A ² s]	Schmelz- integral Pre-Arcing I ² t [A ² s]	Leistungs- abgabe bei I _n Power dissipation at I _n [W]	Leistungs- abgabe bei 0,7 I _n Power dissipation at 0,7 I _n [W]	VE PU	Anzeiger oben Top indicator	
								Typ Type	Artikel-Nr. Article-No.
DC1100V	NH1XL	63	3.520	2.720	15,0	6,2	1	M1DC63/1100V	N1653800
		80	5.500	4.000	17,0	7,0		M1DC80/1100V	N1654100
		100	9.000	6.500	20,0	8,2		M1DC100/1100V	N1654300
		125	15.000	11.000	23,0	9,6		M1DC125/1100V	N1654600
		160	28.640	19.400	35,0	14,6		M1DC160/1100V	N1654900
		200	60.000	40.000	35,0	13,9		M1DC200/1100V	N1655200
	NH2XL	200	83.400	42.600	32,6	17,8		M2DC200/1100V	N2655200
		250	117.400	85.260	46,0	17,9		M2DC250/1100V	N2655600
		315	221.900	166.800	54,0	25,2		M3DC315/1100V	N3655900
	NH3L	350	260.000	175.000	61,0	28,2		M3DC350/1100V	N3656000
		400	345.000	235.000	67,0	28,8		M3DC400/1100V	N3656200
		450	442.300	210.600	68,0	29,0		M3DC450/1100V	N3656400

NH-Sicherungs-
einsätze
NH fuse-links

Sicherungen für
die Photovoltaik
Fuses for
photovoltaic
applications

Halbleiter-
schutzsicherungs-
einsätze
Fuse-links for
semiconductor
protection

NH-Sicherungseinsätze > gPV > DC1100V > Kraftmelder
NH fuse-links > gPV > DC1100V > Striker



U _n	Größe Size	I _n [A]	Ausschalt- integral bei U _n Operating I ² t at U _n [A ² s]	Schmelz- integral Pre-Arcing I ² t [A ² s]	Leistungs- abgabe bei I _n Power dissipation at I _n [W]	Leistungs- abgabe bei 0,7 I _n Power dissipation at 0,7 I _n [W]	VE PU	Kraftmelder Striker	
								Typ Type	Artikel-Nr. Article-No.
DC1100V	NH1XL	63	3.520	2.720	15,0	6,2	1	M1DC63/1100V/K	N1653824
		80	5.500	4.000	17,0	7,0		M1DC80/1100V/K	N1654124
		100	9.000	6.500	20,0	8,2		M1DC100/1100V/K	N1654324
		125	15.000	11.000	23,0	9,6		M1DC125/1100V/K	N1654624
		160	28.640	19.400	35,0	14,6		M1DC160/1100V/K	N1654924
		200	60.000	40.000	32,6	13,9		M1DC200/1100V/K	N1655224
	NH2XL	200	83.400	42.600	42,0	17,8		M2DC200/1100V/K	N2655224
		250	117.400	85.260	46,0	17,9		M2DC250/1100V/K	N2655624
		315	221.900	166.800	54,0	25,2		M3DC315/1100V/K	N3655924
	NH3L	350	260.000	175.000	61,0	28,2		M3DC350/1100V/K	N3656024
		400	345.000	235.000	67,0	28,8		M3DC400/1100V/K	N3656224

NH-Sicherungs-
unterteile
NH fuse-bases

D-Sicherungen
D-type fuses

IKUS
HH-Sicherungs-
einsätze
IKUS HV HRC
fuse-links

Anhang
Appendix

Sicherungen für die Photovoltaik

Fuses for photovoltaic applications

NH-Sicherungseinsätze > gPV > DC1500V > Anzeiger oben
 NH fuse-links > gPV > DC1500V > Top indicator



U _n	Größe Size	I _n [A]	Ausschalt- integral bei U _n Operating I ² t at U _n [A ² s]	Schmelz- integral Pre-Arcing I ² t [A ² s]	Leistungs- abgabe bei I _n Power dissipation at I _n [W]	Leistungs- abgabe bei 0,7 I _n Power dissipation at 0,7 I _n [W]	VE PU	Anzeiger oben Top indicator		
								Typ Type	Artikel-Nr. Article-No.	
DC1500V	NH1XL	63	6.000	1.500	14,0	6,2	1	M1XLgPV63/1500V	N1673800	
		80	15.000	5.000	16,0	7,0		M1XLgPV80/1500V	N1674100	
		100	26.000	10.000	19,0	8,3		M1XLgPV100/1500V	N1674300	
		125	37.000	15.000	22,0	9,7		M1XLgPV125/1500V	N1674600	
		160	48.000	19.000	30,0	13,2		M1XLgPV160/1500V	N1674900	
	NH2XL	200	75.000	42.000	36,0	15,9		M2XLgPV200/1500V	N2675200	
		250	132.000	73.000	44,0	19,3		M2XLgPV250/1500V	N2675600	
		NH3L	315	180.000	70.000	47,0		20,6	M3LgPV315/1500V	N3675900
			350	200.000	140.000	58,0		25,5	M3LgPV350/1500V	N3676000

NH-Sicherungseinsätze > gPV > DC1000V NH1c > Anzeiger oben
 NH fuse-links > gPV > DC1000V NH1c > Top indicator



U _n	Größe Size	I _n [A]	Ausschalt- integral bei U _n Operating I ² t at U _n [A ² s]	Schmelz- integral Pre-Arcing I ² t [A ² s]	Leistungs- abgabe bei I _n Power dissipation at I _n [W]	VE PU	Anzeiger oben Top indicator	
							Typ Type	Artikel-Nr. Article-No.
DC1000V	NH1	32	430	52	7,6	3	M1DC32/1000V	N1642900
		40	730	96	8,8		M1DC40/1000V	N1643400
		50	920	155	11,0		M1DC50/1000V	N1643500
		63	1.760	290	13,5		M1DC63/1000V	N1643800
		80	3.160	520	17,0		M1DC80/1000V	N1644100
		100	5.280	1.110	21,0		M1DC100/1000V	N1644300
		125	11.340	2.800	25,0		M1DC125/1000V	N1644600
		160	20.750	5.950	31,0		M1DC160/1000V	N1644900



NH-Sicherungseinsätze > gPV > DC750V NH1c > Anzeiger oben
NH fuse-links > gPV > DC750V NH1c > Top indicator

U _n	Größe Size	I _n [A]	Ausschalt- integral bei U _n Operating I ² t at U _n [A ² s]	Schmelz- integral Pre-Arcing I ² t [A ² s]	Leistungs- abgabe bei I _n Power dissipation at I _n [W]	VE PU	Anzeiger oben Top indicator	
							Typ Type	Artikel-Nr. Article-No.
DC750V	NH1	32	370	70	7,6	3	M1DC32/750V	N1632900
		40	650	135	8,8		M1DC40/750V	N1633400
		50	1.000	250	11,0		M1DC50/750V	N1633500
		63	1.790	520	13,5		M1DC63/750V	N1633800
		80	3.000	1.050	17,0		M1DC80/750V	N1634100
		100	6.140	2.580	21,0		M1DC100/750V	N1634300
		125	14.090	6.300	25,0		M1DC125/750V	N1634600
		160	27.220	13.060	31,0		M1DC160/750V	N1634900

NH-Sicherungs-
einsätze
NH fuse-links

Sicherungen für
die Photovoltaik
Fuses for
photovoltaic
applications

Kompatibilität PV-Sicherungseinsätze zu NH-Sicherungsunterteilen und -leisten
Compatibility PV fuse-links to NH fuse-bases and -strip-fuseways

NH-Sicherungseinsatz für PV NH fuse-link for PV				NH-Sicherungsunterteil NH fuse-base		NH-Sicherungsleisten für PV NH strip-fuseway for PV		Trennmesser Solid links	
U _n	Größe Size	Typ Type	Seite Page	Typ Type	Seite Page	Typ Type	Seite Page	Typ Type	Seite Page
DC1100V	NH1XL	M1DC.../1100V	P-6	U1XL-1IGZ/1500...	P-10	L1-2/1500V/.../PV	P-11	TM1XL	P-15
	NH2XL	M2DC.../1100V		U2XL-1IGZ/1500...		L2-2/1500V/.../PV		TM2XL	
	NH3L	M3DC.../1100V		U3L-1IGZ/1500...		L3-2/1500V/.../PV		TM3L	
	NH1XL	M1DC.../1100V/K	U1XL-1IGZ/1500...+ K-U1XL-3L	–	–	TM1XL			
	NH2XL	M2DC.../1100V/K	U2XL-1IGZ/1500...+ K-U1XL-3L	–	–	TM2XL			
	NH3L	M3DC.../1100V/K	U3L-1IGZ/1500...+ K-U1XL-3L	–	–	TM3L			
DC1500V	NH1XL	M1XLgPV.../1500V	P-7	U1XL-1IGZ/1500...	P-10	L1-2/1500V/.../PV	P-11	TM1XL	
	NH2XL	M2XLgPV.../1500V		U2XL-1IGZ/1500...		L2-2/1500V/.../PV		TM2XL	
	NH3L	M3LgPV.../1500V		U3L-1IGZ/1500...		L3-2/1500V/.../PV		TM3L	
DC1000V	NH1	M1DC.../1000V	P-8	U1-1IGZ/PV	P-11	–	–	TM1/ISM	
DC750V	NH1	M1DC.../750V		U1-1IGZ/PV		–		TM1/ISM	

Halbleiter-
schutzsicherungs-
einsätze
Fuse-links for
semiconductor
protection

NH-Sicherungs-
unterteile
NH fuse-bases

D-Sicherungen
D-type fuses

IKUS
HH-Sicherungs-
einsätze
IKUS HV HRC
fuse-links

Anhang
Appendix

Sicherungen für die Photovoltaik

Fuses for photovoltaic applications

NH-Sicherungsunterteile und -leisten für Photovoltaik-Anwendungen *NH fuse-bases and strip-fuseways for photovoltaic applications*



Vorteile, die überzeugen

Platzsparender Schutz von DC-Anlagen

- 1-polige NH-Sicherungsunterteile für bis zu 1500V
- Flexible Anschlussmöglichkeiten und umfangreiches Zubehör
- Maximaler Berührschutz
- Optionale mechanische Sicherungsüberwachung und Montage von Universalstromwandlern

Sicherungsleiste für bewährte Sammelschienenmontage

- Einfache und schnelle Direktmontage auf Sammelschienen
- Umfassendes Berührschutzkonzept bis zu IP2X innerhalb der Gerätekombination
- Verschiedene Anschlussvarianten

Optionale Direktanschlussklemme

- Direktanschluss von Eingangskabeln über bewährte V-Rahmenklemmen von JEAN MÜLLER



Convincing advantages

Space-saving protection of DC systems

- *1-pole NH fuse-bases for up to 1500V*
- *Flexible connections and a wide range of accessories*
- *Maximum protection against accidental touch*
- *Optional mechanical fuse monitoring and mounting of universal current transducers*

Fuseway for established busbar mounting

- *Easy and fast installation by direct mounting on busbar*
- *Comprehensive touch-protection concept up to IP2X within the device combination*
- *Various terminal versions*

Optional direct terminal clamps

- *Direct connection of feeding cables with field-proven JEAN MÜLLER V box terminals*



NH-Sicherungsunterteile > Aufbaumontage > Größe 1XL-3L > 1500V
NH fuse-bases > Baseplate mounting > Size 1XL-3L > 1500V

Polzahl No. of poles	Größe Size	Anschlussart Terminal version	Anschluss Connection [mm ²]	I _n [A]	Kontakt- abdeckung Contact cover	VE PU	Typ Type	Artikel-Nr. Article-No.
1	NH1XL	Flachanschluss M10 Flat terminal M10	240	250	Ja/Yes	1	U1XL-1IGZ/1500/H	U1611300
		Flachanschluss M10/ V-Rahmenklemme KM2G Flat terminal M10/ V box terminal KM2G	240/ 25-300 [Al/Cu]				U1XL-1IGZ/1500/H/F/KM2G	U1615301
	NH2XL	Flachanschluss M10 Flat terminal M10	240	400			U2XL-1IGZ/1500/H	U2611300
		Flachanschluss M10/ V-Rahmenklemme KM2G Flat terminal M10/ V box terminal KM2G	240/ 25-300 [Al/Cu]				U2XL-1IGZ/1500/H/F/KM2G	U2615301
	NH3L	Flachanschluss M12 Flat terminal M12	300	630			U3L-1IGZ/1500/H	U3611300
		Flachanschluss M12 Doppel-Prismenklemme P32 Flat terminal M12/ Double prism clamp P32	300/ 2x120-240 [Al/Cu]				U3L-1IGZ/1500/H/F/P32	U3614301

NH-Sicherungs-
einsätze
NH fuse-links

Sicherungen für
die Photovoltaik
Fuses for
photovoltaic
applications

Halbleiter-
sicherungs-
einsätze
Fuse-links for
semiconductor
protection



NH-Sicherungsunterteile > Aufbaumontage > Größe 1XL-3L > 1500V > Vorbereitet für Universalstrommessumformer*
NH fuse-bases > Baseplate mounting > Size 1XL-3L 1500V > Prepared for universal current transducers*

Polzahl No. of poles	Größe Size	Anschlussart Terminal version	Anschluss Connection [mm ²]	I _n [A]	Kontakt- abdeckung Contact cover	VE PU	Typ Type	Artikel-Nr. Article-No.
1	NH1XL	Flachanschluss M10 Flat terminal M10	240	250	Ja/Yes	1	U1XL-1IGZ/1500/HSO/H/W	U1611302
	NH2XL	Flachanschluss M10 Flat terminal M10	240	400			U2XL-1IGZ/1500/HSO/H/W	U2611302
	NH3L	Flachanschluss M12 Flat terminal M12	300	630			U3L-1IGZ/1500/HSO/H/W	U3611302

D-Sicherungen
D-type fuses

IKUS
HH-Sicherungs-
einsätze
IKUS HV HRC
fuse-links

*Phoenix Contact /LEM

Anhang
Appendix

Sicherungen für die Photovoltaik

Fuses for photovoltaic applications



NH-Sicherungsunterteile > Aufbaumontage > Größe 1 > 1000V
 NH-fuse-bases > Baseplate mounting > Size 1 > 1000V

Polzahl No. of poles	Größe Size	Anschlussart Terminal version	Anschluss Connection [mm ²]	I _n [A]	Kontakt- abdeckung Contact cover	VE PU	Typ Type	Artikel-Nr. Article-No.
1	1	Flachanschluss M10 <i>Flat terminal M10</i>	150	160	Nein/No	1	U1-1IGZ/PV	U1611012



NH-Sicherungsleisten > Sammelschienenmontage > Größe 1XL-3L > 1500V
 NH-strip-fuseways > Busbar mounting > Size 1XL-3L > 1500V

Polzahl No. of poles	Größe Size	Anschlussart Terminal version	Anschluss Connection [mm ²]	I _n [A]	VE PU	Typ Type	Artikel-Nr. Article-No.
2	NH1XL	V-Rahmenklemme KM2G-F <i>V box terminal KM2G-F</i>	25-240 [Al/Cu]	250	1	L1-2/1500V/9/ KM2G-F/HA/PV	L1696850
		Flachanschluss M12/ <i>Flat terminal M12</i>	240			L2-2/1500V/3A/HA/PV	L2631850
	NH2XL	V-Rahmenklemme KM2G-F <i>V box terminal KM2G-F</i>	25-240 [Al/Cu]			L2-2/1500V/9/ KM2G-F/HA/PV	L2696852
		V-Rahmenklemme KM2G <i>V box terminal KM2G</i>	25-300 [Al/Cu]			L2-2/1500V/9/ KM2G/HA/PV	L2696854
	NH3L	Flachanschluss M12/ <i>Flat terminal M12</i>	240			L3-2/1500V/3A/HA/PV	L3631850
		V-Rahmenklemme KM2G-F <i>V box terminal KM2G-F</i>	25-240 [Al/Cu]			L3-2/1500V/9/ KM2G-F/HA/PV	L3696852

Sicherungen für die Photovoltaik

Fuses for photovoltaic applications

Zylindersicherungen für Photovoltaik-Anwendungen

Cylindrical fuse-links for photovoltaic applications



Vorteile, die überzeugen

Spezialisiert

- Erfüllen die Anforderungen der Betriebsklasse gPV (IEC 60269-6)

Kompakt und leistungsfähig

- Kompakte Standard-Baugröße 10x38 bei bis zu DC1000V/20A und DC900V/25A
- Verlängerte Größe 10x85 für bis zu DC1500V/16A und DC1200V/25A
- Platzersparnis beim Aufbau von Generator-Anschlusskästen
- Optionale Schraubkontakte erhältlich

Zylindersicherungstrenner

- Kompakte Bauform für Hutschienenmontage, Baubreite 18mm/Pol
- Optionale Anzeige des Sicherungsfalls über LED
- Anschluss von Leitungsquerschnitten bis 25mm²

Convincing advantages

Specialised

- Fulfil the requirements of utilization category gPV (IEC 60269-6)

Compact and efficient

- Compact standard size 10x38 for up to DC1000V/20A and DC900V/25A
- Extended size 10x85 for up to DC1500V/16A and DC1200V/25A
- Space-saving installation of junction boxes.
- Optional screw contacts available

Cylindrical disconnect

- Compact size for snap-on mounting, pole-width 18mm
- Optional indication of fuse-tripping via LED
- Connection of conductors with a cross-section up to 25mm²



Zylindersicherungseinsätze > gPV > 10x38
Cylindrical fuse-links > gPV > 10x38



U_n	Größe Size	I_n [A]	Ausschalt- integral bei U_n Operating I^2t at U_n [A ² s]	Schmelz- integral Pre- Arcing I^2t [A ² s]	Leistungs- abgabe bei I_n Power dissipation at I_n [W]	Leistungs- abgabe bei $0,7 I_n$ Power dissipation at $0,7 I_n$ [W]	VE PU	Typ Type	Artikel-Nr. Article-No.
DC1000V	10x38	1	300	1,6	1,00	0,42	10	Z10DC1/1000V	D7640700
		2	2,3	1,7	1,12	0,47		Z10DC2/1000V	D7640900
		3	5,4	2,8	1,60	0,65		Z10DC3/1000V	D7641100
		4	11,7	3,9	1,25	0,52		Z10DC4/1000V	D7641200
		5	21	8	1,49	0,63		Z10DC5/1000V	D7641300
		6	34,6	10,6	1,75	0,73		Z10DC6/1000V	D7641400
		7	60	16	1,74	0,74		Z10DC7/1000V	D7641500
		8	65	17	1,90	0,80		Z10DC8/1000V	D7641600
		10	33	8,3	2,40	0,97		Z10DC10/1000V	D7641700
		12	73	22	1,90	0,80		Z10DC12/1000V	D7641900
		15	145	49	2,20	1,00		Z10DC15/1000V	D7642100
		16	147	48	2,60	1,10		Z10DC16/1000V	D7642200
		20	245	86	3,20	1,30		Z10DC20/1000V	D7642400
		DC900V		25	289	125		4,10	1,65

NH-Sicherungseinsätze
NH fuse-links

Sicherungen für die Photovoltaik
Fuses for photovoltaic applications

Halbleiterschutzsicherungseinsätze
Fuse-links for semiconductor protection

NH-Sicherungsunterteile
NH fuse-bases

D-Sicherungen
D-type fuses

IKUS
HH-Sicherungseinsätze
IKUS HV HRC fuse-links


Anhang
Appendix

Sicherungen für die Photovoltaik

Fuses for photovoltaic applications

Zylindersicherungseinsätze > gPV > 10x85


Cylindrical fuse-links > gPV > 10x85



U _n	Größe Size	I _n [A]	Ausschalt- integral bei U _n Operating I ² t at U _n [A ² s]	Schmelz- integral Pre- Arcing I ² t [A ² s]	Leistungs- abgabe bei I _n Power dissipation at I _n [W]	Leistungs- abgabe bei 0,7 I _n Power dissipation at 0,7 I _n [W]	VE PU	Typ Type	Kontakt Contact	
									Standard... Standard... Z10gPV...	Schraub... Screw... ZS10gPV...
									Artikel-Nr. Article-No.	Artikel-Nr. Article-No.
DC1500V	10x85	2	2,1	1,5	2,4	1,0	10	Z10gPV2/1500V	D7670930	D7670931
		4	15,1	10,2	2,7	1,1		Z10gPV4/1500V	D7671230	D7671231
		6	50,4	23,3	3,0	1,2		Z10gPV6/1500V	D7671430	D7671431
		8	109	46	3,6	1,5		Z10gPV8/1500V	D7671630	D7671631
		10	191	63	3,7	1,6		Z10gPV10/1500V	D7671730	D7671731
		12	118	24	3,3	1,4		Z10gPV12/1500V	D7671930	D7671931
DC1200V	10x85	16	164	35	3,7	1,6	Z10gPV16/1500V	D7672230	D7672231	
		20	209	39	4,0	1,7	Z10gPV20/1200V	D7672430	D7672431	
		25	504	72	5,2	2,1	Z10gPV25/1200V	D7672630	D7672631	

PV-Zylindersicherungstrenner > 10x38

PV cylindrical fuse-disconnectors > 10x38



Polzahl No. of poles	Größe Size	U _c /U _i [V]	I _{max} [A]	Anzeiger Indicator	VE PU	Typ Type	Artikel Nr. Article No.
1	10x38	1000	25	-	12	Z10-TL1/DC1000V/E	D8742600
6					Z10-TL2/DC1000V/E	D8742602	
1				LED	12	Z10-TL1/DC1000V/E LED	D8742650
2					6	Z10-TL2/DC1000V/E LED	D8742652

Zubehör/Accessories

	Beschreibung <i>Description</i>	Größe <i>Size</i>	VE <i>PU</i>	Typ <i>Type</i>	Artikel-Nr. <i>Article-No.</i>	Seite <i>Page</i>
NH-Sicherungsaufsteckgriff/NH fuse handle						
	Für Größe NH000-NH3 <i>For size NH00-NH3</i>	000-3	1	GPsHe	U8950001	–
	Für Größe NH1XL-NH3L <i>For size NH1XL-NH3L</i>	1XL-3L		GP1200	U8950003	–
NH-Sicherungsaufsteckgriff mit Stulpe/NH fuse handle with sleeve						
	Für Größe NH000-NH3 <i>For size NH00-NH3</i>	000-3	1	GPsHe/A	U8950005	–
Trennmesser/Solid links						
	Größe NH1XL, Griffflaschen spannungsführend 250A <i>Size NH1XL, live gripping lugs 250A</i>	1XL	1	TM1XL	N8155600	–
	Größe NH2XL, Griffflaschen spannungsführend 400A <i>Size NH2XL, live gripping lugs 400A</i>	2XL		TM2XL	N8256200	–
	Größe NH3L, Griffflaschen spannungsführend 630A <i>Size NH3L, live gripping lugs 630A</i>	3L		TM3L	N8356900	–
	Größe NH1, Griffflaschen spannungsfrei 250A <i>Size NH1, isolated gripping lugs 250A</i>	1		3	TM1/ISM	N8185610
Griffflaschenabdeckung zum Einsatz in Kontaktabdeckung/Gripping lug cover for application in contact cover						
	Für NH-Sicherungsunterteil 1500V <i>For NH fuse-base 1500V</i>	1XL, 2XL	1	A-U1XL-2XL	U8940127	–
	Für NH-Sicherungsunterteil 1500V <i>For NH fuse-base 1500V</i>	3L		A-U3L	U8940128	–
	Für PV-Sicherungsleiste/For PV fuseway	1XL-3L		2	A-GL L123/PV	L8991129
Anschlussraumabdeckung/Terminal cover						
	Für NH-Sicherungsunterteil 1500V <i>For NH fuse-base 1500V</i>	1XL-3L	1	HA-U1XL-3L	U8940129	–
Kontaktabdeckung seitlich offen/Contact cover laterally open						
	Für NH-Sicherungsunterteil 1500V <i>For NH fuse-base 1500V</i>	1XL	1	HSO-U1XL	U8140132	–
	Für NH-Sicherungsunterteil 1500V <i>For NH fuse-base 1500V</i>	2XL		HSO-U2XL	U8240133	–
	Für NH-Sicherungsunterteil 1500V <i>For NH fuse-base 1500V</i>	3L		HSO-U3L	U8340134	–
Mechanische Sicherungsüberwachung/Mechanical fuse monitoring						
	Für NH-Sicherungsunterteil 1500V zum Einsatz in Abdeckhaube.*/For NH fuse-base 1500V for application in protective cover.*	1XL-3L	1	K-U1XL-2XL	U8320023	–
Halteklammer zum Einlöten/Fuse-clip PCB mountable						
	Für Zylindersicherung 10x... (Z10...) <i>For cylindrical fuse-link 10x... (Z10...)</i>	10 x ...	250	HK/Z10	D8119900	P-27

NH-Sicherungseinsätze
NH fuse-links

Sicherungen für die Photovoltaik
Fuses for photovoltaic applications

Halbleiterschutzsicherungseinsätze
Fuse-links for semiconductor protection

NH-Sicherungsunterteile
NH fuse-bases

D-Sicherungen
D-type fuses

IKUS
HH-Sicherungseinsätze
IKUS HV HRC fuse-links

Anhang
Appendix

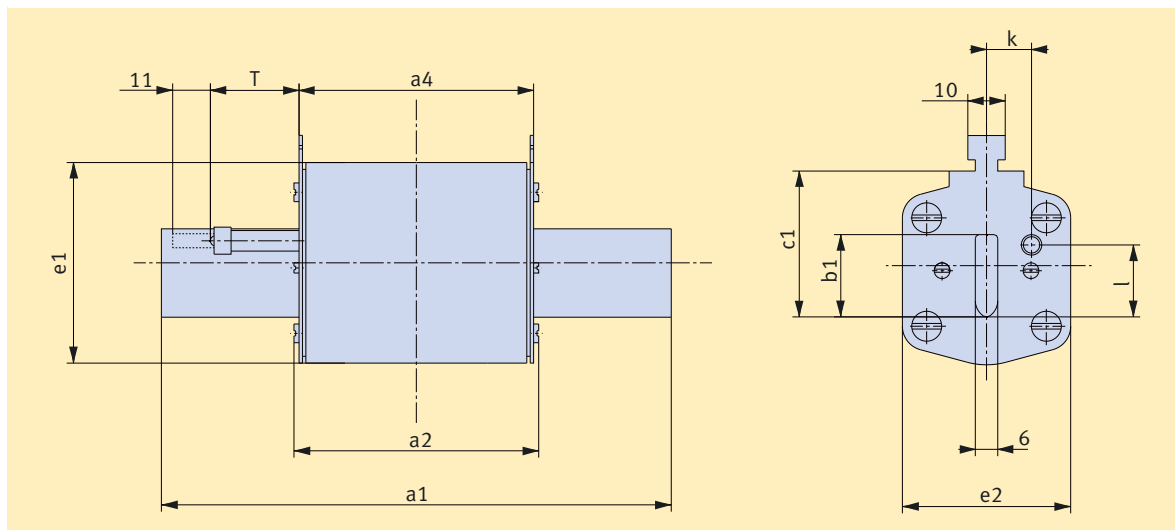
* Nicht in Kombination mit Messumformermontage auf gleicher Seite! * *Not in combination with mounting of current transducers on same side*

Sicherungen für die Photovoltaik

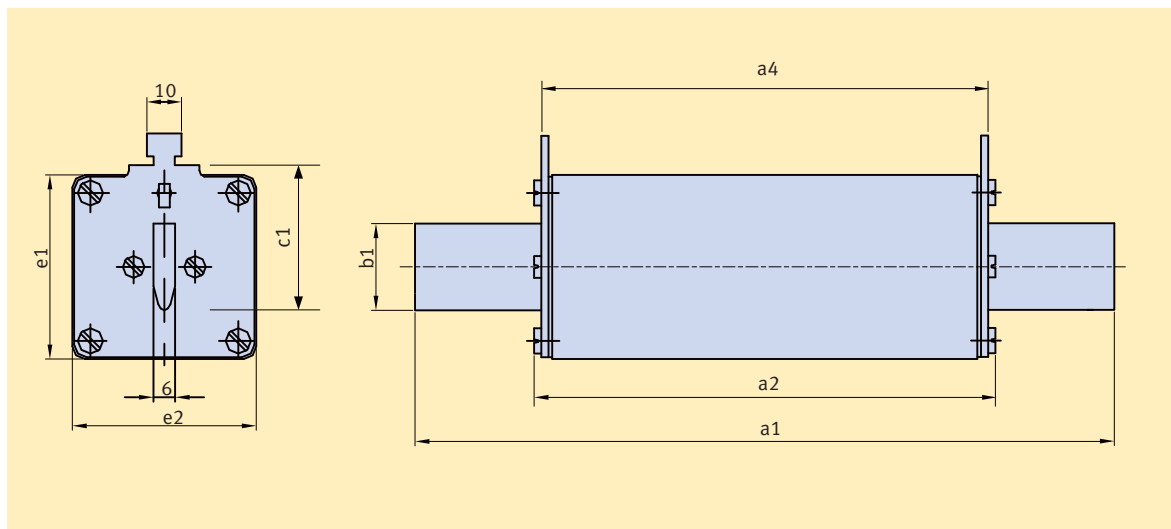
Fuses for photovoltaic applications

Technische Daten/*Technical data*

Typ <i>Type</i>			M1DC.../ 1100V(/K)	M2DC.../ 1100V(/K)	M3DC.../ 1100V(/K)	M3DC450/ 1100V
Baugröße/ <i>Size</i>	–	–	NH1XL	NH2XL	NH3L	
Bemessungsspannung/ <i>Rated voltage</i>	U_n	V	DC1100			
Bemessungsstrom/ <i>Rated current</i>	I_n	A	63-200	200-250	315-400	450
Bemessungsausschaltvermögen <i>Rated breaking capacity</i>	–	kA	10			
Zeitkonstante/ <i>Time constants</i>	L/R	ms	5			2
Betriebsklasse/ <i>Utilization category</i>	–	–	gPV			
Abmessungen <i>Dimensions</i>	a1	mm	194	209	209	209
	a2	–	129	129	129	130
	a4	–	124	124	124	126
	b1	–	24	30	37	37
	c1	–	40	48	60	60
	e1	–	52	61	69	73
	e2	–	46	54	64	73
Abmessungen Kraftmelder <i>Dimensions striker</i>	T	mm	26	26	26	–
	k	–	13,7	16,2	17	–
	l	–	20,5	27,3	35,6	–
Gewicht/ <i>Weight</i>	–	g	750	1050	1360	1500



Typ Type			M1XLgPV.../ 1500V	M2XLgPV.../ 1500V	M3LgPV.../ 1500V
Baugröße/Size	-	-	NH1XL	NH2XL	NH3L
Bemessungsspannung/Rated voltage	U_n	V	DC1500		
Bemessungsstrom/Rated current	I_n	A	63-160	200-250	315-350
Bemessungsausschaltvermögen Rated breaking capacity	-	kA	10		
Zeitkonstante/Time constants	L/R	ms	2		
Betriebsklasse/Utilization category	-	-	gPV		
Abmessungen Dimensions	a1	mm	192	208	209
	a2		130	130	130
	a4		125	126	126
	b1		24	30	37
	c1		41	48	60
	e1		51	60	73
	e2		51	60	73
Gewicht/Weight	-	g	850	1150	1500



NH-Sicherungseinsätze
NH fuse-links

Sicherungen für die Photovoltaik
Fuses for photovoltaic applications

Halbleiterschutzsicherungseinsätze
Fuse-links for semiconductor protection

NH-Sicherungsunterteile
NH fuse-bases

D-Sicherungen
D-type fuses

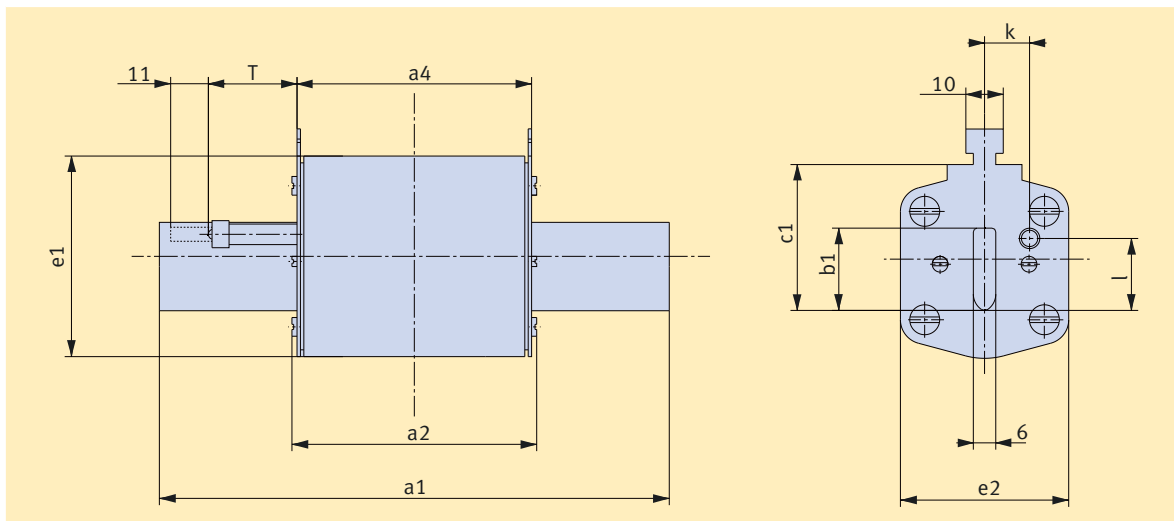
IKUS
HH-Sicherungseinsätze
IKUS HV HRC fuse-links

Anhang
Appendix

Sicherungen für die Photovoltaik

Fuses for photovoltaic applications

Typ Type			M1DC.../ 1000V	M1DC.../ 750V
Baugröße/Size	-	-	NH1	
Bemessungsspannung/Rated voltage	U_n	V	DC1000	DC750
Bemessungsstrom/Rated current	I_n	A	32-160	32-160
Bemessungsausschaltvermögen Rated breaking capacity	-	kA	25	50
Zeitkonstante/Time constants	L/R	ms	2	15
Betriebsklasse/Utilization category	-	-	gPV	
Abmessungen Dimensions	a1	mm	135	
	a2		72	
	a4		66	
	b1		15	
	c1		40	
	e1		55	
	e2		30	
Gewicht/Weight	-	g	300	



Typ Type				U1XL-1IGZ/ 1500/...		U2XL-1IGZ/ 1500/...		U3L-1IGZ/ 1500/...		U1-1IGZ/ PV			
Baugröße/Size		–	–	NH1XL		NH2XL		NH3L		NH1			
Elektrische Kenngrößen Electrical characteristics	Bemessungsspannung Rated voltage	U_n	V	1500		1500		1500		1000			
	Bemessungsstrom Rated current	I_n	A	250		400		630		250			
	Konv. therm. Strom frei in Luft mit Sicherungen/ Conv. free air thermal current with fuse-links	I_{th}	A	200		315		630		250			
	Konv. therm. Strom frei in Luft mit Trennmessern/ Conv. free air thermal current with solid links	I_{th}	A	325		400		1000		325			
	Bemessungsfrequenz Rated frequency	–	Hz	40-60		40-60		40-60		40-60			
	Max. zul. Leistungsabgabe pro Sicherungseinsatz/ Max. permis. power dissipation per fuse-link	P_a	W	35		35 ¹⁾		70		32			
Kabelanschluss Cable terminal	Flachanschluss Flat terminal	Schraube/Screw	–	–	M10		M10		M12		M10		
		Kabelschuh/Cable lug (DIN 46235)	–	mm ²	25-240		25-240		25-300		25-150		
		Flachanschluss Flat termination	–	mm x mm	30x10		30x10		40x10		30x10		
	Klemme Terminal	Nenn Drehmoment Rated torque	–	Nm	30-35		30-35		35-40		30-35		
		Klemmquerschnitt Cross-section	–	mm ²	KM2G	25-300		KM2G	25-300		P32	2x 120-240	
		Nenn Drehmoment Rated torque	–	Nm		32			32			11	
Schutzart Degree of protection	Frontseitig, Gerät eingebaut Front side, device fitted	Betriebszustand Operating conditions	–	–	IP00								
	Griffaschenabdeckung A-U... (separat erhältlich) aufgesetzt/ Gripping lug cover A-U... (available separately) applied	–	–	IP2X							–		
Betriebsbedingungen Operating conditions	Umgebungstemperatur ²⁾ Ambient temperature ²⁾	T_{amb}	°C	-25 bis/up to +55									
	Bemessungsbetriebsart Rated operating mode	–	–	Dauerbetrieb Uninterrupted duty									
	Betätigung/Actuation	–	–	–									
	Einbaulage/Mounting position	–	–	Senkrecht, waagrecht/Vertical, horizontal									
	Höhenlage/Altitude	–	m	Bis zu 2000/Up to 2000									
	Verschmutzungsgrad Pollution degree	–	–	3									
Überspannungskategorie Overvoltage category	–	–	III										

NH-Sicherungseinsätze
NH fuse-links

Sicherungen für die Photovoltaik
Fuses for photovoltaic applications

Halbleiterschutzsicherungseinsätze
Fuse-links for semiconductor protection

NH-Sicherungsunterteile
NH fuse-bases

D-Sicherungen
D-type fuses

IKUS
HH-Sicherungseinsätze
IKUS HV HRC fuse-links

Anhang
Appendix

1) Bei Verwendung von gPV-Sicherungen max. 250A: 46W./With application of gPV fuse-links max. 250A: 46W.

2) 35°C Normaltemperatur, bei 55°C mit reduziertem Betriebsstrom./35°C normal temperature, at 55°C with reduced operating current.

Sicherungen für die Photovoltaik

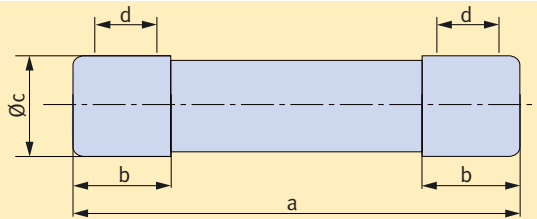
Fuses for photovoltaic applications

Typ Type				L1	L2	L3				
Elektrische Kenngrößen Electrical characteristics	Für NH-Sicherungen nach IEC 60269-6, Baugröße For NH fuse-links acc. IEC 60269-6, size		–	–	NH1XL	NH2XL	NH3L			
	Bemessungsbetriebsspannung Rated operational voltage		U _e	V	DC1500		DC1500			
	Bemessungsbetriebsstrom ¹⁾ Rated operational current ¹⁾		I _e	A	250		500			
	Konv. therm. Strom frei in Luft mit Sicherungen ¹⁾ Conv. free air thermal current with fuse-links ¹⁾		I _{th}	A	250		500			
	Bemessungsisolationsspannung Rated insulation voltage		U _i	V	DC1500		DC1500			
	Max. zul. Verlustleistung pro Sicherungseinsatz Max. permis. power loss per fuse-link		P _a	W	46		75			
Kabelanschluss Cable terminal	Flachanschluss Flat terminal	Bolzendurchmesser Bolt diameter	–	–	M12		M12			
		Kabelschuh/Cable lug (DIN 46 235)	–	mm ²	1 x 25-240		1 x 25-240			
		Flachschiene/Flat bar	–	mm	30 x 10		30 x 10			
		Anzugsdrehmoment Tightening torque	M _a	Nm	35-40		35-40			
	Klemme Clamp	Klemmquerschnitt Clamping cross-section	–	mm ²	KM2G	25-150/ 185-300		KM2G	25-150/ 185-300	
		Anzugsdrehmoment Tightening torque	–	Nm		32			32	
		Klemmquerschnitt Clamping cross-section	–	mm ²	KM2G-F	25-240		KM2G-F	25-240	
		Anzugsdrehmoment Tightening torque	–	Nm		32			32	
Schutzart Degree of protection	Frontseitig, Gerät eingebaut Front side, device fitted	Betriebszustand Operating conditions		–	–	IP10				
	Mit frontseitiger Berührungsschutzabdeckung With front side strip cover		–	–	IP20					
Betriebsbedingungen Operating conditions	Umgebungstemperatur ²⁾ /Ambient temperature ²⁾		T _{amb}	°C	-25 bis/up to +55					
	Bemessungsbetriebsart/Rated operating mode		–	–	Dauerbetrieb/Uninterrupted duty					
	Einbaulage/Mounting position		–	–	Senkrecht/Vertical					
	Höhenlage/Altitude		–	m	bis zu 2000/Up to 2000					
	Verschmutzungsgrad/Pollution degree		–	–	3					
	Überspannungskategorie/Overtoltage category		–	–	III					

1) Bei Einbau von mehreren Geräten in Niederspannungs-Schaltgerätekombinationen sind Bemessungsbelastungsfaktoren nach EN 61439-1 zu beachten
In case of mounting of several units in low voltage switchgear-combinations, please consider rated diversity factors acc. to EN 61439-1.

2) 35°C Normaltemperatur, bei 55°C mit reduziertem Betriebsstrom/35°C Normal temperature, at 55°C with reduced operating current

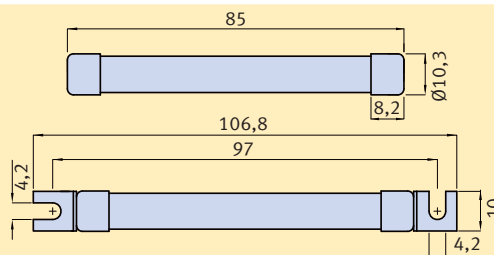
Typ Type			Z10DC.../ 1000V	Z10DC25/ 900V
Baugröße/Size	-	-	10x38	
Bemessungsspannung/Rated voltage	U_n	V	1000	900
Bemessungsstrom/Rated current	I_n	A	1-20	25
Bemessungsausschaltvermögen/Rated breaking capacity	-	kA	30	
Zeitkonstante/Time constants	L/R	ms	2	
Betriebsklasse/Utilization category	-	-	gPV	
Abmessungen Dimensions	a	mm	38	
	b (max.)	-	10,5	
	c	-	10,3	
	d (min.)	-	6	
Gewicht/Weight	-	g	7,5	



NH-Sicherungseinsätze
NH fuse-links

Sicherungen für die Photovoltaik
Fuses for photovoltaic applications

Typ Type			Z10gPV.../ 1500V	Z10gPV.../ 1200V	ZS10gPV.../ 1500V	ZS10gPV.../ 1200V
Baugröße/Size	-	-	10x85			
Bemessungsspannung/Rated voltage	U_n	V	1500	1200	1500	1200
Bemessungsstrom/Rated current	I_n	A	2-16	20-25	2-16	20-25
Bemessungsausschaltvermögen/Rated breaking capacity	-	kA	30			
Zeitkonstante/Time constants	L/R	ms	2			
Betriebsklasse/Utilization category	-	-	gPV			
Gewicht/Weight	-	g	15		17	



Halbleiterschutzsicherungseinsätze
Fuse-links for semiconductor protection

NH-Sicherungsunterteile
NH fuse-bases

D-Sicherungen
D-type fuses

Typ Type			Z10-TL1/ DC1000V/E	Z10-TL2/ DC1000V/E	
Bemessungsspannung/Rated voltage	U_e	V	DC1000		
Bemessungsstrom/Rated current	I_n	A	max. 25		
Max. zul. Verlustleistung pro Sicherungseinsatz Max. permis. power loss per fuse-link	P_a	W	3		
Klemmquerschnitt/Terminal cross section	-	mm ²	1,5-25		
Anzugsdrehmoment/Tightening torque	-	Nm	2,5		
Hutschienen-Montage/Rail-Mounting	-	-	EN60715		
Gebrauchskategorie/Utilization category	-	-	DC20B		
Abmessungen/Dimensions	B	mm	17,5	35	

IKUS
HH-Sicherungseinsätze
IKUS HV HRC fuse-links

Anhang
Appendix

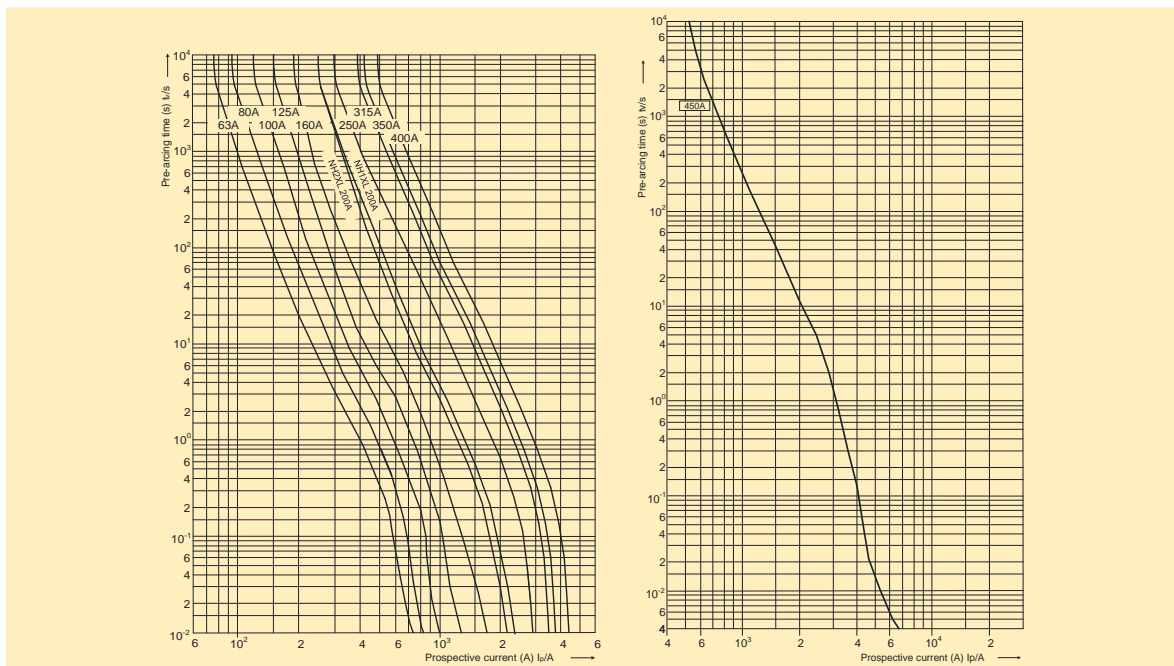
Sicherungen für die Photovoltaik

Fuses for photovoltaic applications

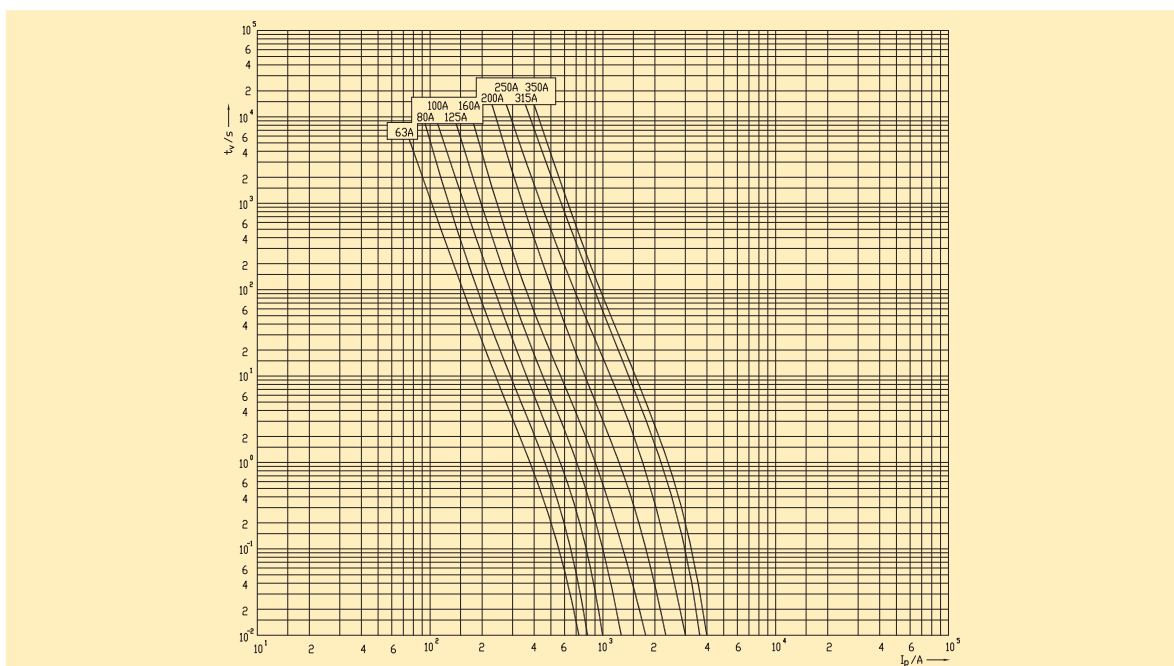
Kennlinien/Characteristics

Mittlere Zeit/Strom-Kennlinie/Time current characteristics

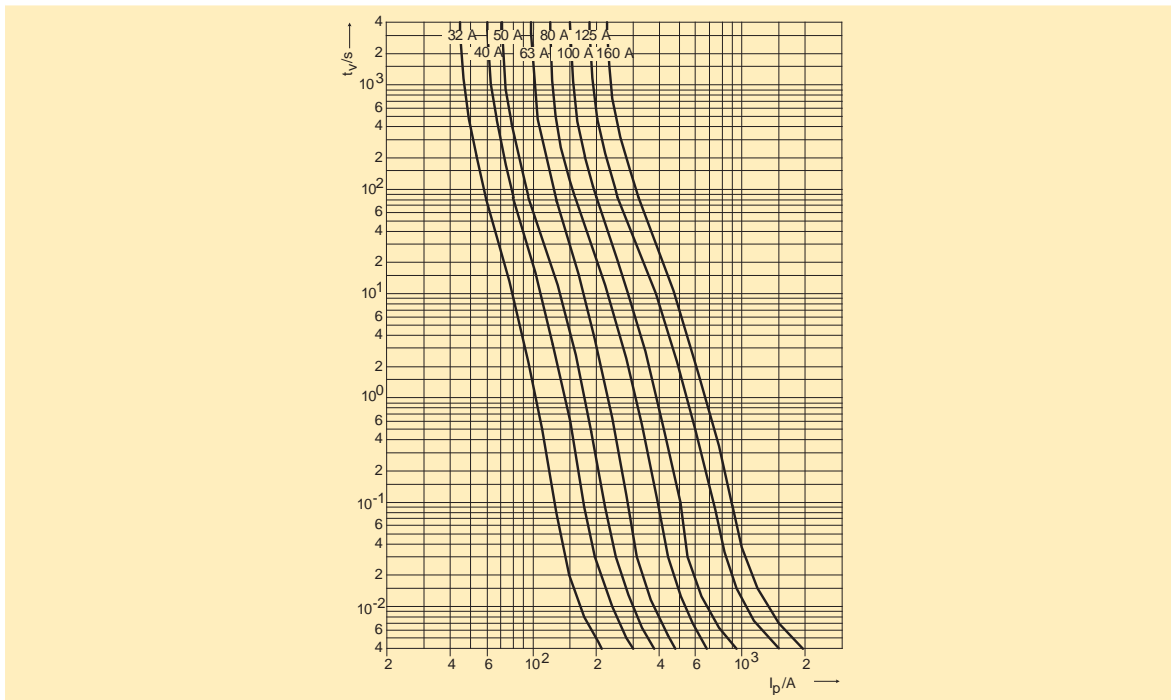
Typ Type	Artikel-Nr. Article-No.	Seite Page	Typ Type	Artikel-Nr. Article-No.	Seite Page
M1DC.../1100V(/K)	N165...	P-5	M2DC.../1100V(/K)	N265...	P-5
M3DC.../1100V(/K)	N365...	P-5	—	—	—



Typ Type	Artikel-Nr. Article-No.	Seite Page	Typ Type	Artikel-Nr. Article-No.	Seite Page
M1XLgPV.../1500V	N167...	P-6	M2XLgPV.../1500V	N267...	P-6
M3LgPV.../1500V	N367...	P-6	—	—	—



Typ Type	Artikel-Nr. Article-No.	Seite Page	Typ Type	Artikel-Nr. Article-No.	Seite Page
M1DC.../1000V	N164...	P-6	M1DC.../750V	N163...	P-7

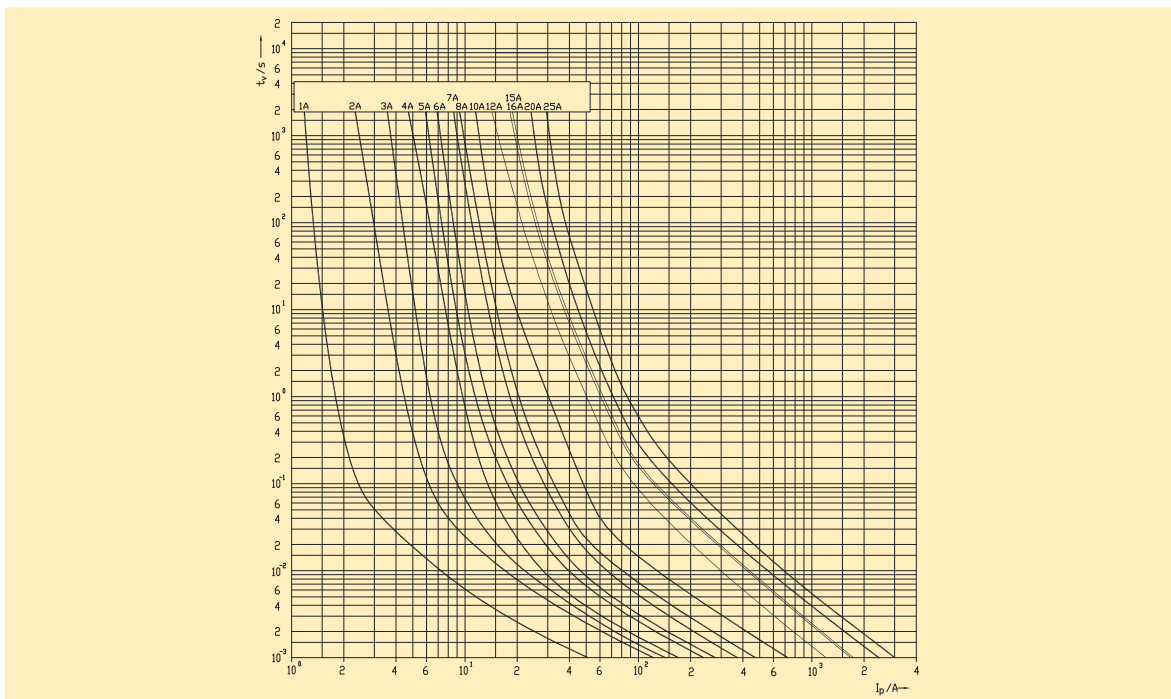


NH-Sicherungseinsätze
NH fuse-links

Sicherungen für die Photovoltaik
Fuses for photovoltaic applications

Halbleiterschutzsicherungseinsätze
Fuse-links for semiconductor protection

Typ Type	Artikel-Nr. Article-No.	Seite Page	Typ Type	Artikel-Nr. Article-No.	Seite Page
Z10DC.../1000V	D764...	P-13	Z10DC25/900V	D7642600	P-13



NH-Sicherungunterteile
NH fuse-bases

D-Sicherungen
D-type fuses

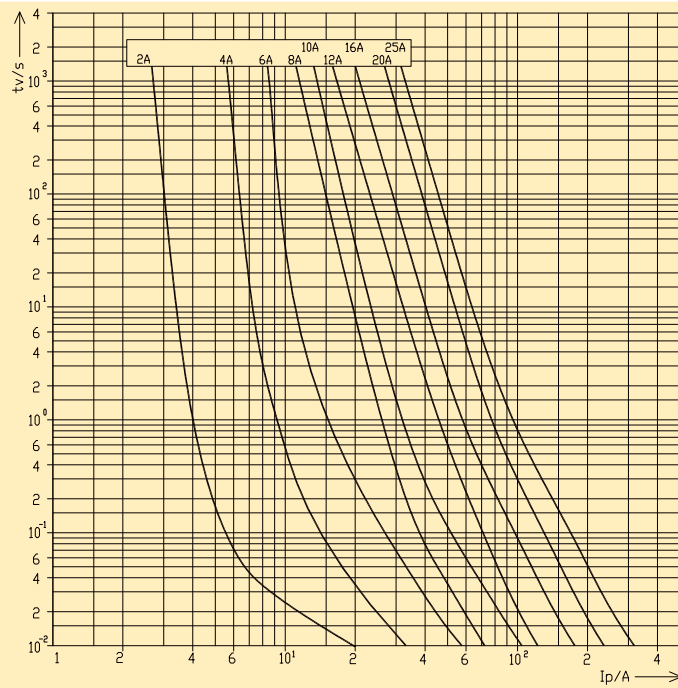
IKUS
HH-Sicherungseinsätze
IKUS HV HRC fuse-links

Anhang
Appendix

Sicherungen für die Photovoltaik

Fuses for photovoltaic applications

Typ Type	Artikel-Nr. Article-No.	Seite Page	Typ Type	Artikel-Nr. Article-No.	Seite Page
Z(S)10gPV.../1500V	D767...	P-14	Z(S)10gPV.../1200V	D767...	P-14

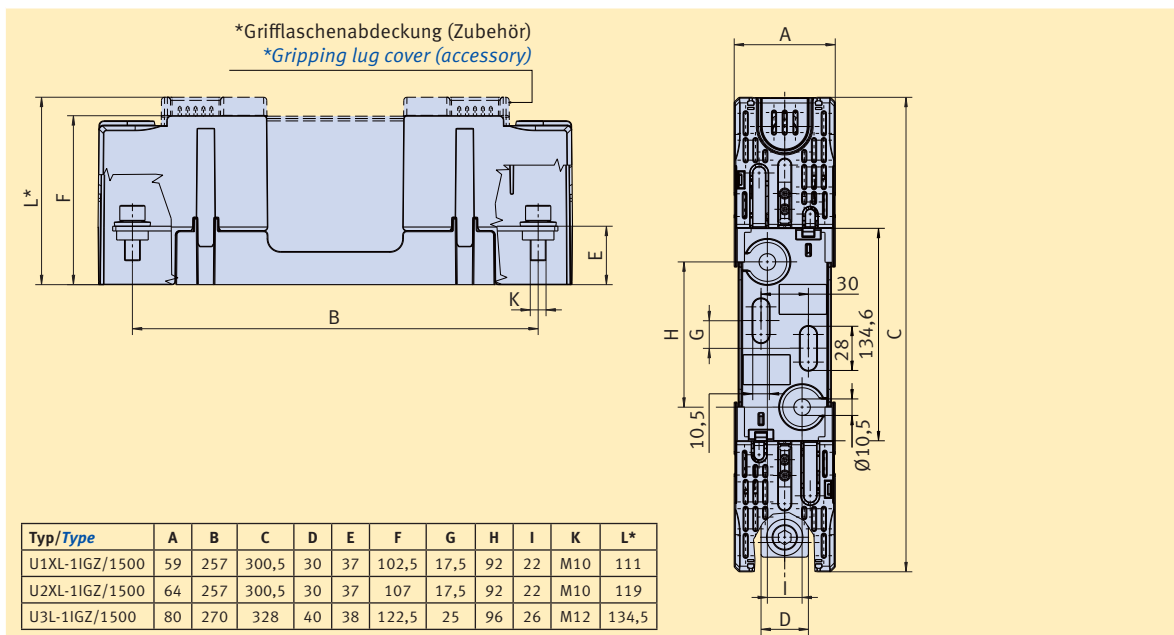


Sicherungen für die Photovoltaik

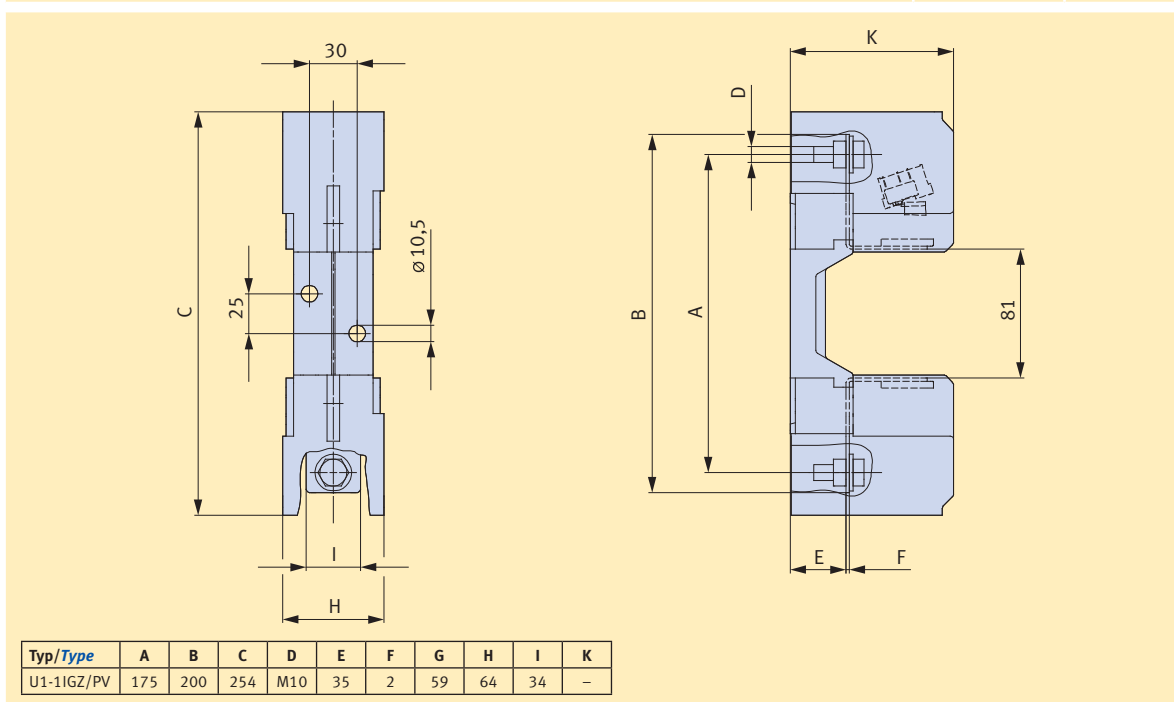
Fuses for photovoltaic applications

Maßzeichnungen/Dimensions

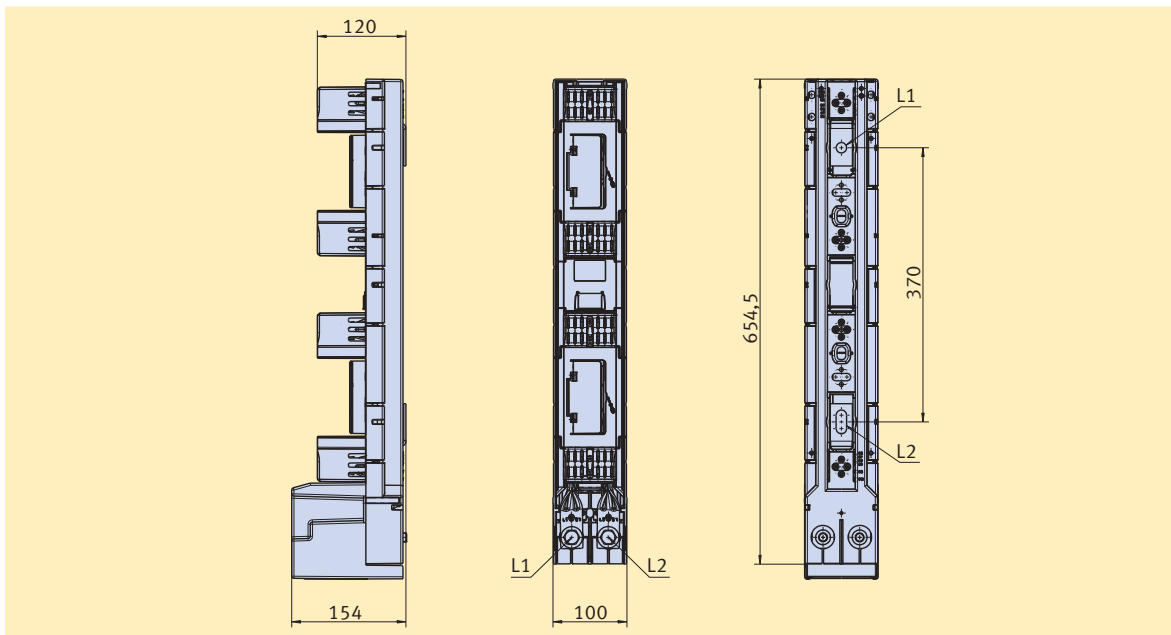
Typ Type	Artikel-Nr. Article-No.	Seite Page
U1XL-1IGZ/1500...	U161...	P-9
U2XL-1IGZ/1500...	U261...	P-9
U3L-1IGZ/1500...	U361...	P-9



Typ Type	Artikel-Nr. Article-No.	Seite Page
U1-1IGZ/PV	U1611012	P-10



Typ Type	Artikel-Nr. Article-No.	Seite Page
L1-2/1500V/9/KM2G-F/HA/PV	L1696850	P-10
L2-2/1500V/.../PV	L26...	P-10
L3-2/1500V/.../PV	L36...	P-10

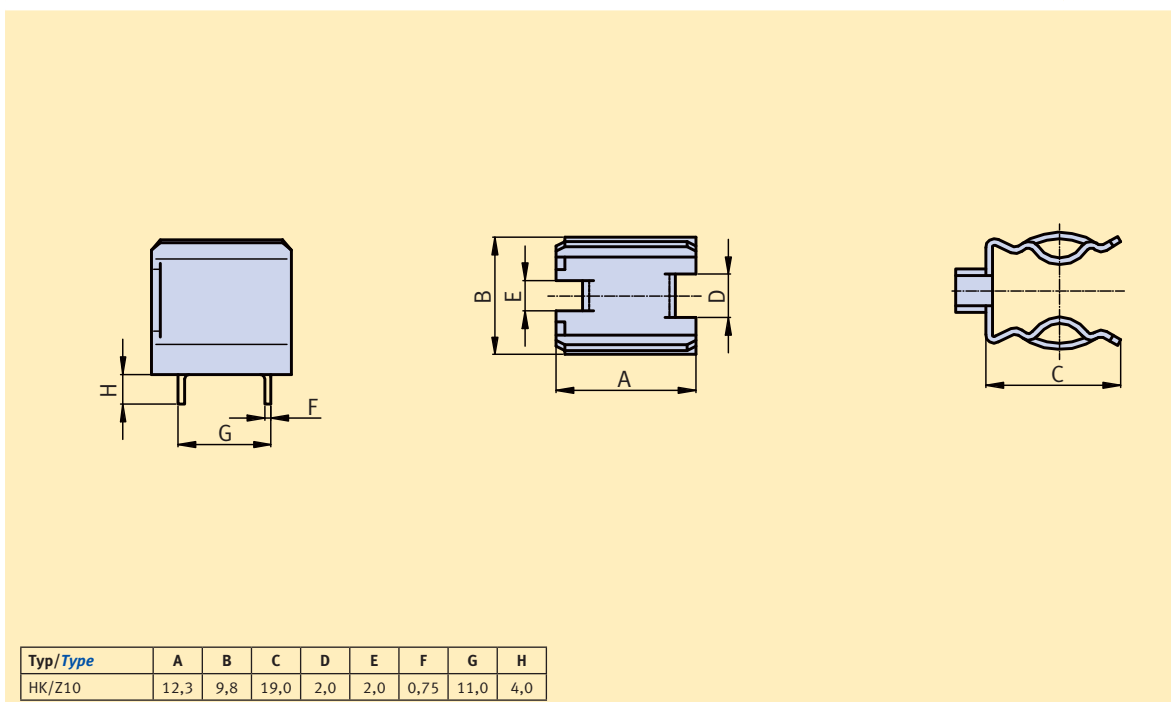


NH-Sicherungseinsätze
NH fuse-links

Sicherungen für die Photovoltaik
Fuses for photovoltaic applications

Halbleiterschutzsicherungseinsätze
Fuse-links for semiconductor protection

Typ Type	Artikel-Nr. Article-No.	Seite Page
HK/Z10	D8119900	P-15



NH-Sicherungunterteile
NH fuse-bases

D-Sicherungen
D-type fuses

IKUS
HH-Sicherungseinsätze
IKUS HV HRC fuse-links

Anhang
Appendix

Typ/Type	A	B	C	D	E	F	G	H
HK/Z10	12,3	9,8	19,0	2,0	2,0	0,75	11,0	4,0